

## Sistema de movimentación de cestos para lavavajillas Mesas de prelavado

ARTÍCULO # \_\_\_\_\_

MODELO # \_\_\_\_\_

NOMBRE # \_\_\_\_\_

SIS # \_\_\_\_\_

AIA # \_\_\_\_\_

865402 - 865403 - 865410 - 865411 - 865406 - 865407 -  
865409 - 865408 - 865412

### Descripción

#### Artículo No.

Para lavavajillas Rack Type. Construida en acero inoxidable AISI 304. Alzatina de 300 mm de altura. 2 patas cuadradas tubulares de 40 x 40 mm regulables en altura. Dimensiones de seno 500 x 400 x 300 (a) mm con tubo de rebosadero, agujero de desagüe y sifón de plástico. Dirección de los cestos: de derecha a izquierda.

### Características técnicas

- Las mesas se suministran desmontadas y son fáciles de montar.
- Diseñada para cestos de lavado de 500x500 mm.
- La mesa de clasificación pasante se puede combinar con otras mesas de clasificación a fin de prolongar la longitud y aumentar la capacidad de clasificación. (sólo para 865402, 865406, 865408, 865410, 865412)
- Disponible en sentido antihorario para el área de carga.
- La mesa está destinada a conectarse directamente con el lavavajillas Rack Type, ya sea en el lado de carga o en el de descarga. (sólo para 865403, 865407, 865409, 865411)

### Construcción

- Todas las superficies son lisas con acabado pulido.
- Fabricado completamente en acero inoxidable AISI 304.
- Alzatina incluida.
- Los perfiles profundos antigoteo están totalmente plegados con un borde inferior que garantiza la seguridad y la facilidad de limpieza.
- Patas cuadradas tubulares de 40x40 mm, en acero inoxidable AISI 304.
- Las mesas se fijan al lavavajillas y se ajustan con un par de patas en el otro extremo.
- Apto para instalarse solo con el Rack Type a fin de ahorrar espacio.
- Las patas de acero inoxidable son regulables en altura 50 mm, para asegurar que las mesas desagüen hacia el lavavajillas. (sólo para 865408, 865409, 865410, 865411, 865412)
- Equipada con agujero de desbarasado. (sólo para 865410, 865411, 865412)

### Sostenibilidad

- Patas de acero inoxidable regulables en altura (50mm) para alinear la altura de manejo entre el lavavajillas y la mesa y también para garantizar que la mesa drene el agua hacia el lavavajillas.

865402	865403	865410	865411	865406	865407	865409	865408	865412
--------	--------	--------	--------	--------	--------	--------	--------	--------

Aprobación: \_\_\_\_\_

# Sistema de movimentación de cestos para lavavajillas Mesas de prelavado

## Info

### Dimensiones externas, ancho

865402 (BHRPTB09R)	900 mm
865403 (BHRPTB09L)	900 mm
865410 (BHRPTBH12R)	1200 mm
865411 (BHRPTBH12L)	1200 mm
865406 (BHRPT6B11R)	1300 mm
865407 (BHRPT6B11L)	1300 mm
865409 (BHRPT6B16L)	1600 mm
865408 (BHRPT6B16R)	1600 mm
865412 (BHRPTBH16R)	1700 mm

### Dimensiones externas, fondo

900  
755 mm

### Dimensiones externas, alto

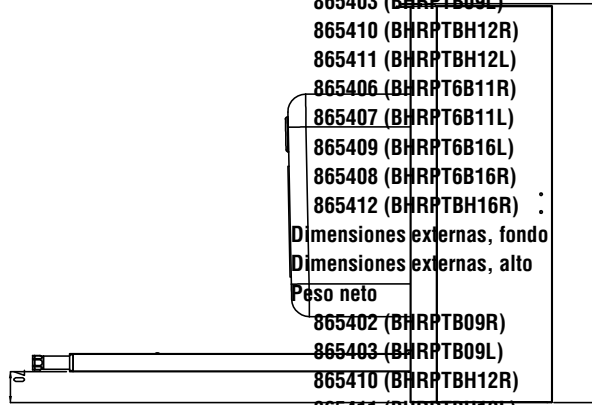
1170 mm

### Peso neto

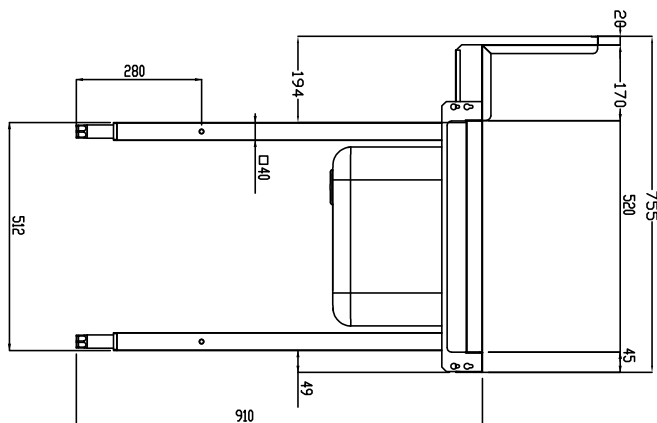
865402 (BHRPTB09R)	19 kg
865403 (BHRPTB09L)	19 kg
865410 (BHRPTBH12R)	23 kg
865411 (BHRPTBH12L)	23 kg
865406 (BHRPT6B11R)	24 kg
865407 (BHRPT6B11L)	24 kg
865409 (BHRPT6B16L)	28 kg
865408 (BHRPT6B16R)	28 kg
865412 (BHRPTBH16R)	30 kg

### Ajuste de alto

-60/50 mm

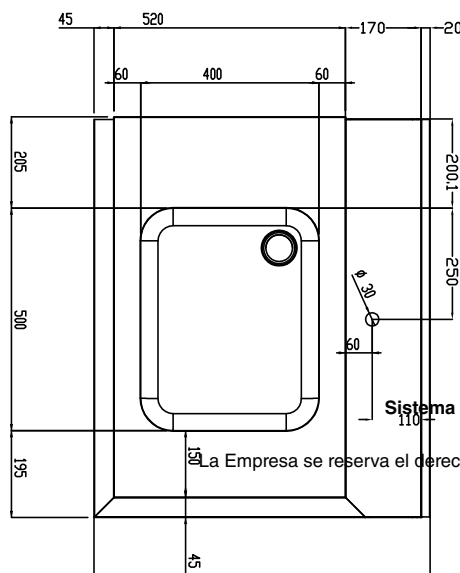


**Lateral**



D = Desagüe

**Planta**



Sistema de movimentación de cestos para lavavajillas Mesas de prelavado

La Empresa se reserva el derecho de modificar especificaciones sin previo aviso

